



GW4B-40.5D(W)型

户外高压隔离开关 安装使用说明书

HM0.463.200

上海华明电力设备制造有限公司

目录

1、概述	1
2、使用环境条件	1
3、产品结构及工作原理	1
4、技术数据	3
5、安装与调整	4
6、使用、维护与检修	5
7、电磁锁的技术参数及使用	5
8、成套供应的零部件	6
9、使用和订货须知	6
10、图1 触指与触头的插入深度示意图	7
图2 单极装配	7
图3 操作机构安装	8
图4 主刀三相联动装配	9
图5 接地刀三相联动装配	9
图6 GW4-40.5D(W)单(右)接地外形及安装尺寸(a)	10
图7 GW4-40.5D(W)单(右)接地外形及安装尺寸(b)	11
图8 GW4-40.5D(W)单(左)接地外形及安装尺寸(a)	12
图9 GW4-40.5D(W)单(左)接地外形及安装尺寸(b)	13
图10 GW4-40.5D(W)双接地外形及安装尺寸(a)	14
图11 GW4-40.5D(W)双接地外形及安装尺寸(b)	15
图12 GW4-40.5D(W)无接地外形及安装尺寸(a)	16
图13 GW4-40.5D(W)无接地外形及安装尺寸(b)	17

1、概述

根据国家电力公司对户外高压隔离开关完善化的要求,本公司对该户外高压隔离开关进行了完善。

GW4-40.5D(W)户外高压隔离开关(以下简称隔离开关),是用于三相交流50Hz、额定电压为40.5kV电力系统中,在无载荷情况下进行切换线路及对被检修的高压母线、断路器等电器设备与带电高压线路进行电气隔离,给被检修设备和检修人员提供一个符合要求的可见绝缘距离。该隔离开关可单相操作,亦可三相联动操作,按接地型式可分为无接地、单接地、双接地三种型式。

2、使用环境条件

2.1 本产品适用于下列工作环境:

- 2.1.1 海拔高度不超过2000m;
- 2.1.2 环境温度 $-30^{\circ}\text{C}\sim+40^{\circ}\text{C}$;
- 2.1.3 相对湿度:日平均值不大于95%,月平均值不大于90%;
- 2.1.4 地震烈度不超过8度;
- 2.1.5 风压不大于700Pa(相当于风速34m/s);
- 2.1.6 覆冰厚度不大于10mm。

2.2 本产品不适用于下列场所:

- 2.2.1 有燃烧或爆炸危险的场所;
- 2.2.2 有剧烈震动、摆动或冲击的场所;
- 2.2.3 有易腐蚀金属及绝缘材料的化学气体场所;
- 2.2.4 非水平安装场所。

3、产品结构及工作原理

3.1 GW4-40.5D(W)型隔离开关为水平旋转分合,双柱式隔离开关,系三极联动型式,也可单极出厂,单极使用,它主要由安装底座、旋转式绝缘子、导电部分和操动机构组成。

3.1.1 安装底座结构

安装底座部分由底架、回转板、接地闸刀三个部分组成。

底架由钢板弯制而成,轴承座和底架用装配方式联接,底架采用热镀锌的工艺,抗腐蚀性强。

回转板采用钢板仿形气割而成,改变以往焊接件工艺,保证了分合闸角度,增加了强度。

接地闸刀采用铁管焊接而成,接地动触头采用铝合金管,装在管子端部,另一接地静触头装在导电杆上。当主闸刀分闸后保证接地闸刀合闸接触可靠。

3.1.2 旋转式绝缘子结构

每极有两个实心绝缘子,它的下端固定在回转板上,绝缘子采用防污型结构。

3.1.3 导电部分结构

导电杆由铝合金整体铸造而成(2000A导电杆由两根纯铜管制成),每根导电杆的一端各固定在出

线座上，出线座内通过导电纯铜带连接轴心导电杆，接线端子夹紧在导电杆上，固定在支柱绝缘子上端，形成可靠的导电路径。导电杆上、下采用SMC材质的复合轴套，能使接线端子在受到母线等引起的机械负荷作用时，也能够转动灵活，完成主刀分、合闸运动。主闸刀接触部份在中间，主刀动触头采用铜板压制成型，镀银后装在导电杆端头，主刀静触头分别装在另一导电杆的端头，由触头、弹簧片和防雨罩组成，每对触指均有单独的弹簧片，保证触头拉力均匀，触指的长度考虑了足够的插入行程，当合闸时触头嵌入触指间保证在导线拉力的作用下，仍能接触可靠。触指插入深度见图1。

3.1.4 操动机构分电动操动机构和手动操动机构(客户选用)。

电动操动机构箱体采用不锈钢材料。

3.2 工作原理

隔离开关运动是靠操作机构主轴带动隔离开关传动轴旋转,操作时,带动一柱绝缘子转动 90° ,同相的另一柱绝缘子由交叉连杆传动反向转动 90° 。于是闸刀便向一侧打开或闭合。另外两极则由该极的连杆联动后进行分闸或合闸。主闸刀和接地闸刀之间设有联锁,保证当主闸刀合闸时接地闸刀不能合闸,接地闸刀合闸时主闸刀不能合闸。

接地开关运动是靠操作机构接地轴带动接地操动拐臂旋转 90° ,通过连杆带动接地三极连杆旋转 90° ,接地刀杆以三极连杆为中心跟着旋转,从而使接地开关实现分或合。

根据用户需要,手动机构可附装DSW户外电磁锁,使隔离开关主闸刀、接地闸刀和断路器三者之间进行联锁,从而防止误操作事故发生。同时亦可配CJ6B型电动操动机构。

4、技术数据

本隔离开关技术数据见表 1:

表 1

序号	项 目		单位	GW4-40.5			备注	
1	额定电压		kV	40.5				
2	额定电流		A	630	1250	2000		
3	主刀及地刀额定峰值耐受电流		kA	50	80	100		
4	主刀及地刀额定短时耐受电流(3s)		kA	20	31.5	40		
5	1 分钟工频耐受电压(有效值)	对地	kV	95				
		断口	kV	118				
6	雷电冲击耐受电压(1.2/50 峰值)	对地	kV	185				
		断口	kV	215				
7	瓷绝缘子爬电距离(爬电比距 mm/kV)	Ⅲ级: (25)	mm	1013				
		Ⅳ级: (31)	mm	1256				
8	断口距离		mm	≥ 480				
9	主闸刀回路电阻		μ Ω	≤ 150	≤ 125	≤ 80		
10	接地开关回路电阻		μ Ω	≤ 300				
11	接线端子额定机械负荷	水平纵向	N	750		750		
		水平横向	N	400		500		
		垂直力	N	500		750		
12	机械操作寿命次数		次	2000				
13	瓷绝缘子的抗弯强度		N	4000				
14	瓷绝缘子的抗扭强度		N.m	2000				
15	主刀操作机构型号			CS17 手动机构			客户选用	
				CJ6B 电动机构				
16	地刀操作机构型号			CS17 手动机构			客户选用	
				CJ6B 电动机构				
17	主刀操作方式			三相联动				
18	地刀操作方式			三相联动				
19	隔离开关重量		kg	无接地	300	320	300	
				单接地	330	350	330	
				双接地	360	370	360	
20	电动机构重量			60				
21	手动机构重量		kg	15				
22	电动机构分合闸时间		kg	3				

5、安装与调整

GW4-40.5D(W)型隔离开关只适用于水平安装,在安装前先要对隔离开关和操动机构进行检查,有无机械损伤,转动是否灵活,接触是否良好,分开角度(90°)是否准确,螺钉是否松动等证实安全无损时,开始进行安装(隔离开关整体安装方式如图6~图13),其安装调整程序如下:

5.1 按图6~图13所示将单极装配(图2)按极间距离吊装在水平的基础上,注意主极、中极、边极之分。校正各相底座使之平行且成矩形(即对角距离也相等),三把接地刀的转轴在同一中心,并保证三极的回转板在同一水平面,然后用适当长的M16螺栓固定紧。

5.2 操动机构装在边相的基座下端(图3),将操动机构手柄推至合闸位置,用图3之序2将垂直连杆把隔离开关传动主轴和机构主轴相联接。联接时,应使机构输出轴中心与隔离开关传动轴中心对直。

5.3 主刀三相联动装配(图4),先用 $M10 \times 75$ 螺栓将回转板与接头固定,然后用水平连杆的左螺纹一头旋入接头的左螺纹螺母内,另一头则旋入另外一个接头的右螺纹螺母内,旋动水平连杆调整距离,再用手动操动机构的手柄进行操作,三极主闸刀合闸合过可合欠,则调整水平连杆的长短(图4之项2)。如果三相不同期(大于6mm)则调整图2之项9。

5.4 若隔离开关带有接地刀时(图5),其安装按下列步骤进行:

5.4.1 将接地闸刀与接地手柄均推至在分闸位置,用图3之序2将垂直连杆把隔离开关接地轴和机构接地轴相联接,联接时,应使机构输出接地轴中心与隔离开关接地轴中心对直。

5.4.2 用图5之序2的夹头装配将隔离开关接地转轴与水平连杆上相联接,然后紧固 $M10 \times 45$ 螺栓,使三极水平连杆联成一体,并调成一直线。三极接地闸刀合闸不同时接触不大于15mm。如达不到要求,则调整水平连杆的长短(图5之项4)。

5.5 隔离开关与CS17手动机构调整后,将机构固定在垂直于地面的支架上进行操作50次,主闸刀分合闸角度(90°),接地闸刀操作手柄转动为(90°),恰好使接地闸刀动触头合进接地静触头中,在分闸时能使接地闸刀动作在水平位置。

5.6 主闸刀与接地闸刀相互应能达到机械连锁作用,当主闸刀处于合闸位置时接地闸刀不能合闸,而当接地闸刀处于合闸位置时主闸刀不能合闸。

5.7 分清电缆的接头编号与操动机构中辅助开关接点相联结。

5.8 辅助开关指示隔离开关分闸的信号,应在隔离开关的主闸刀通过其全部行程的80%以后方始给出,指示隔离开关合闸的信号应在隔离开关的指形触头与动触头接触以后方始给出。

5.9 接上母线(见图6~13中的接线板安装孔尺寸图)母线的联结应使它对隔离开关支柱绝缘

子所产生的机械应力尽可能小。

5.10 安装完毕并经检查证实符合要求后即可投入运行。

6、使用、维护与检修

6.1 隔离开关必须在线路上电源切断，即不带电情况下，才准许进行检修。

6.2 检修中对绝缘子进行详细检查，有否损伤，触头接触是否良好。

6.3 修理触头灼损之处时，扫除尘埃。尤其是导电、接地部份及绝缘子表面。检验完毕后，在接触表面上涂上一层防锈脂。

6.4 全部检修及安装完毕后，未接线前进行3~5次分合闸操作检查。隔离开关与操动机构联动工作的情况，与辅助开关动作的准确性。

6.5 隔离开关每年应定期检修一次，在线路发生短路二、三次后亦须进行检修。

6.6 产品启封后如果不立即安装，须存放在干燥、清洁、没有有害于该隔离开关的电气性能及机械性能的物质，有遮蔽场所，如果长期存放，应定期检查，并检查随同产品供应的技术文件是否齐全。

7、电磁锁的技术参数及使用

本隔离开关用手动机构上可附装DSW户外电磁锁，使隔离开关主闸刀、接地闸刀和断路器三者之间进行联锁，从而防止电气误操作事故发生。

7.1 电磁锁的技术参数见表2

表 2

电磁锁	交 流	直 流	
控制电压 (V)	220	110	220
额定电流 (A)	0.35~0.4	0.36~0.45	0.18~0.25

7.2 电磁锁的使用

当主控制回路发出信号后，操作人员用食指揹压电磁锁的操动杆，锁内辅助接点导通，同时用母指扳动操作杆上的上端压板，即能将锁舌拉出，实现介锁，这时操作人员用另一只手转动隔离开关机构手柄旋转90°，电磁锁的锁舌自动插进主轴上锁板缺口内被卡块挡住，使机构手柄不能继续或往返动作，从而使它经分闸或合闸的隔离开关，实现联锁防误操作的目的。

为了处理紧急情况，电磁锁正前部有一个紧急介锁孔，万一发生电磁锁失去电源仍须打开锁舌，只须将配用的特制钥匙插入孔内逆时针转动30°，即可操作操动杆，实现介锁。

8、成套供应零部件

成套供应零部件见表 4

表 4

序号	代号	名称	每 台 件 数									备 注
			无接地			单接地			双接地			
			630A	1250A	2500A	630A	1250A	2500A	630A	1250A	2500A	
1	HM2.055.204.1-6	单极隔离开关	3			3			3			
2	1HM2.055.204.7-12	单极隔离开关		3			3			3		
3	1HM2.055.205.1-3	单极隔离开关			3			3			3	
4	1.25in 镀锌水煤气管	地刀三相联动联杆				2	2	2	4	4	4	800mm
5	1.25in 镀锌水煤气管	垂直联杆	1	1	1	2	2	2	4	4	4	1500mm
6	3HM5.232.2023	主刀三相联动联杆	2	2	2	2	2	2	2	2	2	
7	HM5.129.205	夹头装配	2	2	2	8	8	8	16	16	16	
8	HM8.150.247	调整垫圈	12	12	12	12	12	12	12	12	12	
9	GB1096	键 A8 × 40	1	1	1	1	1	1	1	1	1	电动机构
10	HM8.218.201	锁环	数量根据所配机构型号而定									
11	HM5.232.2006	拐臂										
12	HM8.993.233	销										
13	GB91	2.5 × 20 开口销										
14	CS17	手动机构	数量及型号根据用户订货要求而定									
15	CJ6B	电动机构										

注：具体以装箱单为准

9、使用和订货须知

用户应对运行及维修情况作好记录，如有特殊情况，请随时与我厂联系，以便相互交流运行和维修的经验。

用户在遵守保管及使用规则下，从产品出厂之日起 18 个月内，由于制造质量的原因而发生损坏或不能正常工作的情况，制造厂可无偿地为用户进行修理。

订货时需写明下列各项：

9.1 隔离开关的型号、额定电压、额定电流；

9.2 绝缘子的防污等级，海拔高度；

9.3 附装接地开关的形式：无接地、单接地（左接地、右接地）双接地；

9.4 选用操动机构（手动或电动操动机构）的具体型号，电动机构的电机电压和控制电压，手动机构是否配电磁锁。

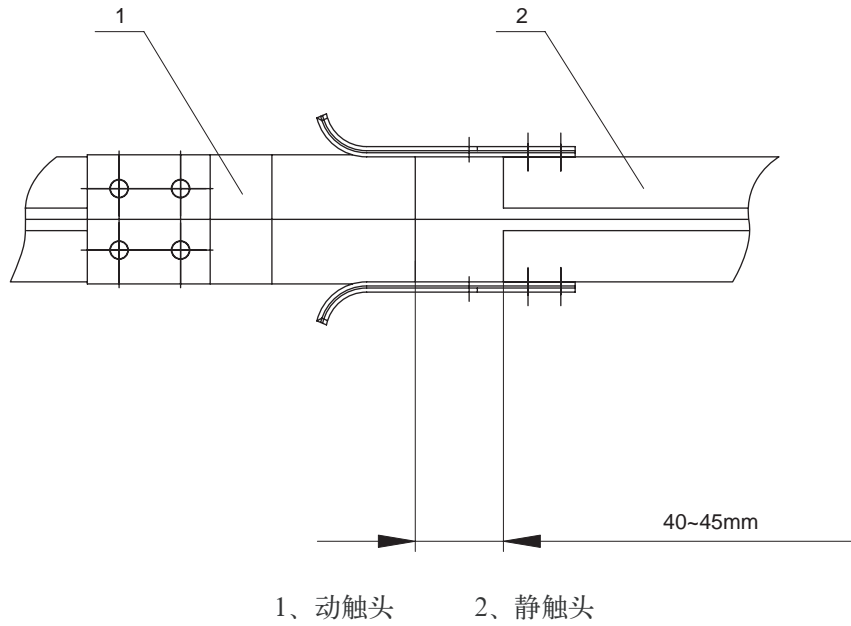
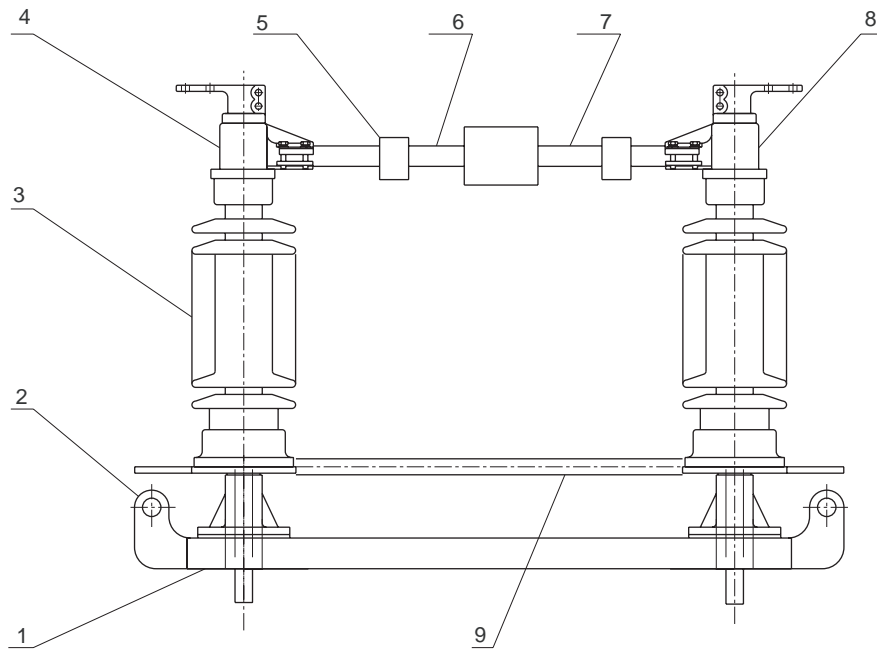
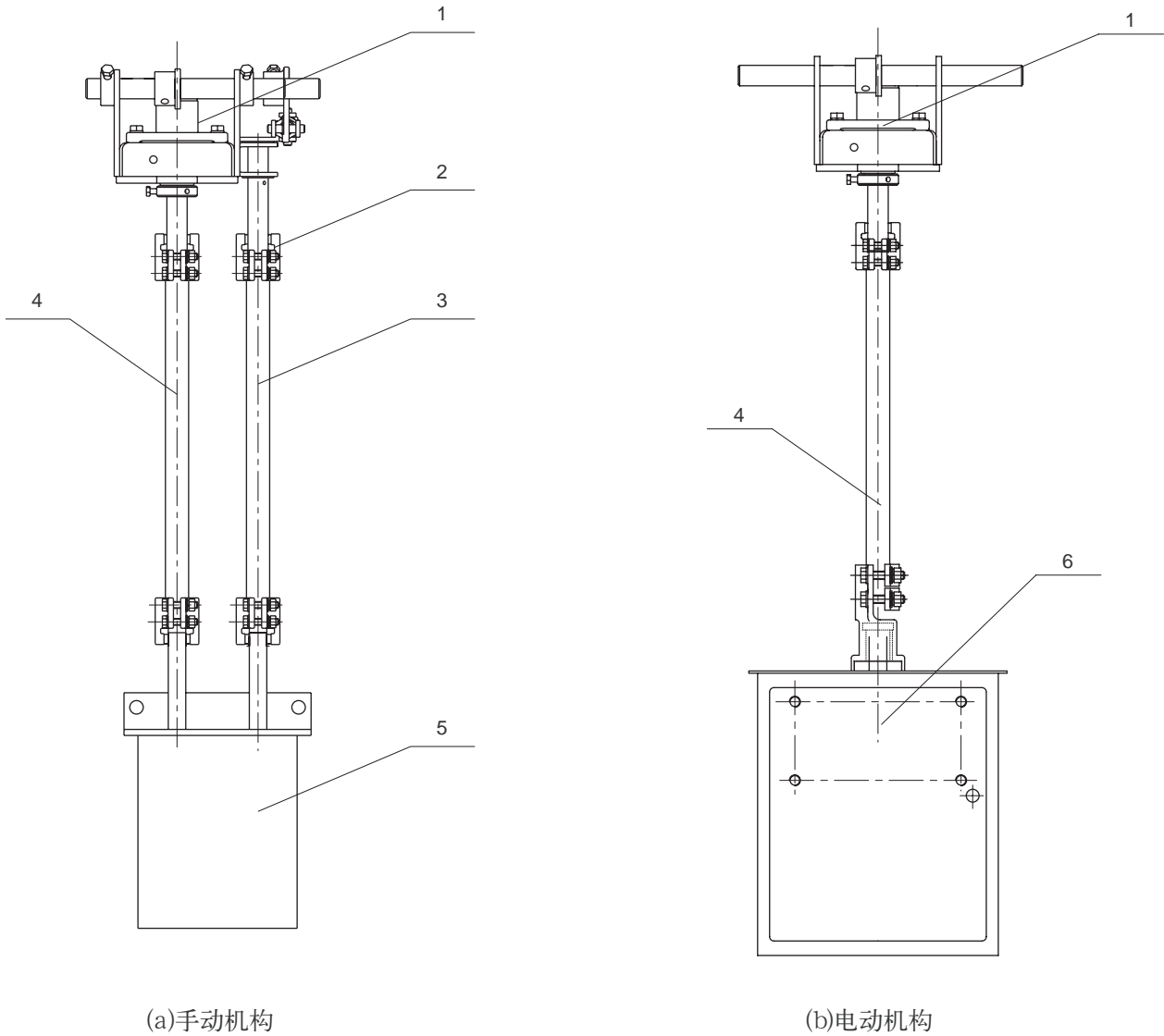


图1 触指与触头的插入深度示意图



- 1. 底座 2. 接地开关支架 3. 支柱绝缘子 4. 左接线座 5. 接地静触头装配
- 6. 主动触头 7. 主静触头 8. 右接线座 9. 斜拉杆

图2 单极装配图

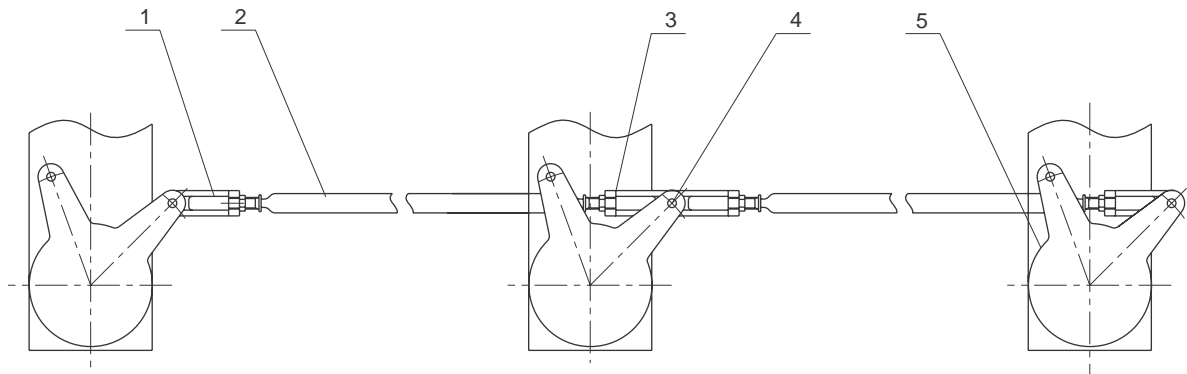


1. 隔离开关底座
4. 主刀垂直联杆

2. 夹头装配
5. CS17 手动机构

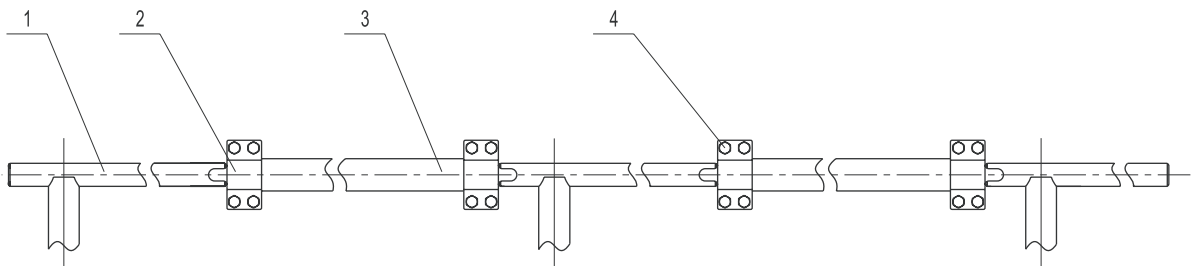
3. 接地刀垂直联杆
6. CJ6B 电动机构

图3 操作机构安装图



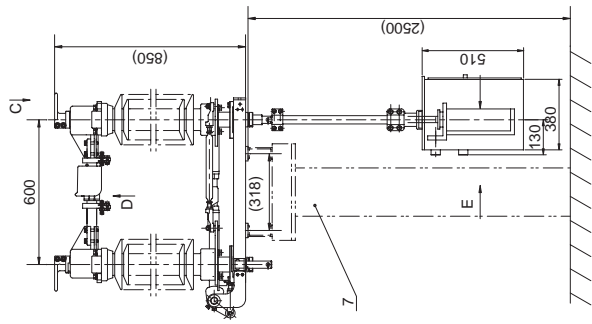
1. 接头(左螺纹) 2. 水平联杆 3. 接头(右螺纹)
4. M10 × 75 六角螺栓 5. 隔离开关回转板

图4 主刀三相联动装配



1. 接地刀转轴 2. 夹头装配 3. M10 × 45 六角螺栓 4. 水平联杆

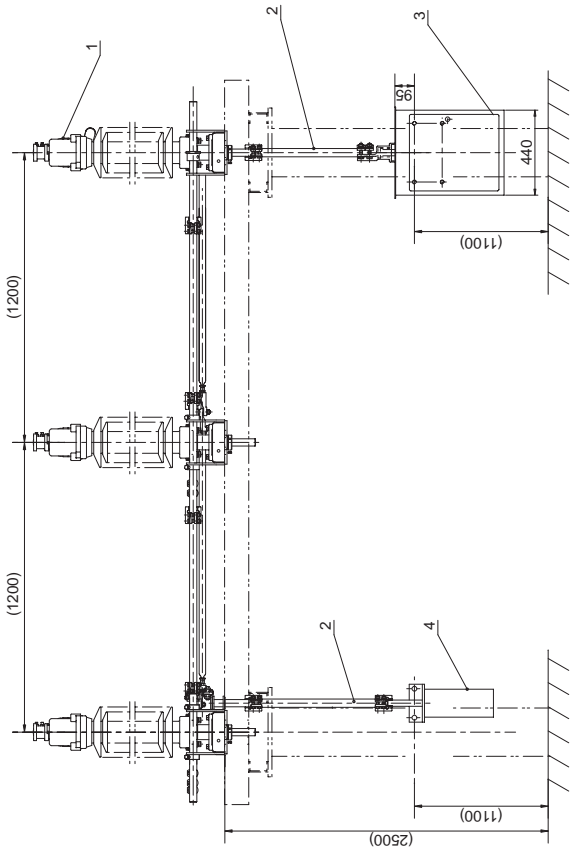
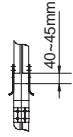
图5 接地刀三相联动装配



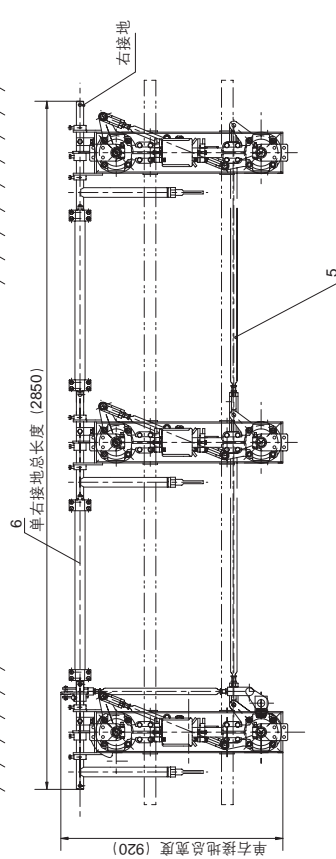
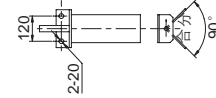
C向：接线板孔安装尺寸
15mm铝板镀锡



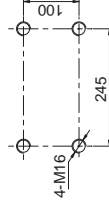
D向：触头插入深度示意图



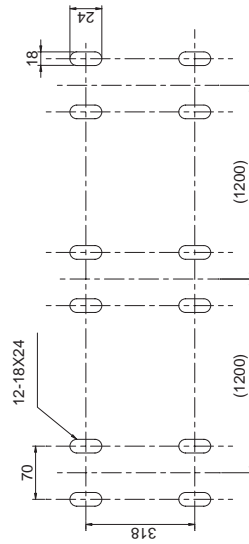
A向：CS17手动机构安装孔尺寸



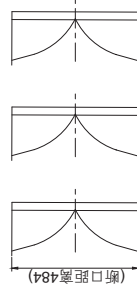
E向：CJB6电动机构安装孔尺寸



三相安装孔示意图



隔离开关分闸方向示意图



- 7 安装钢支架(根据用户订货需求)
- 6 地刀水平连杆
- 5 主刀水平连杆
- 4 CS17手动机构
- 3 CJB6电动机
- 2 垂直连杆
- 1 单梯装配

说明：此图为GW4-40.5D(W)三相户外高压隔离开关(右)接地安装示意图。
主刀配一台CJB6电动机，地刀配一台CS17手动机构。

图6 GW4-40.5D(W)单(右)接地外形及安装尺寸图(a)

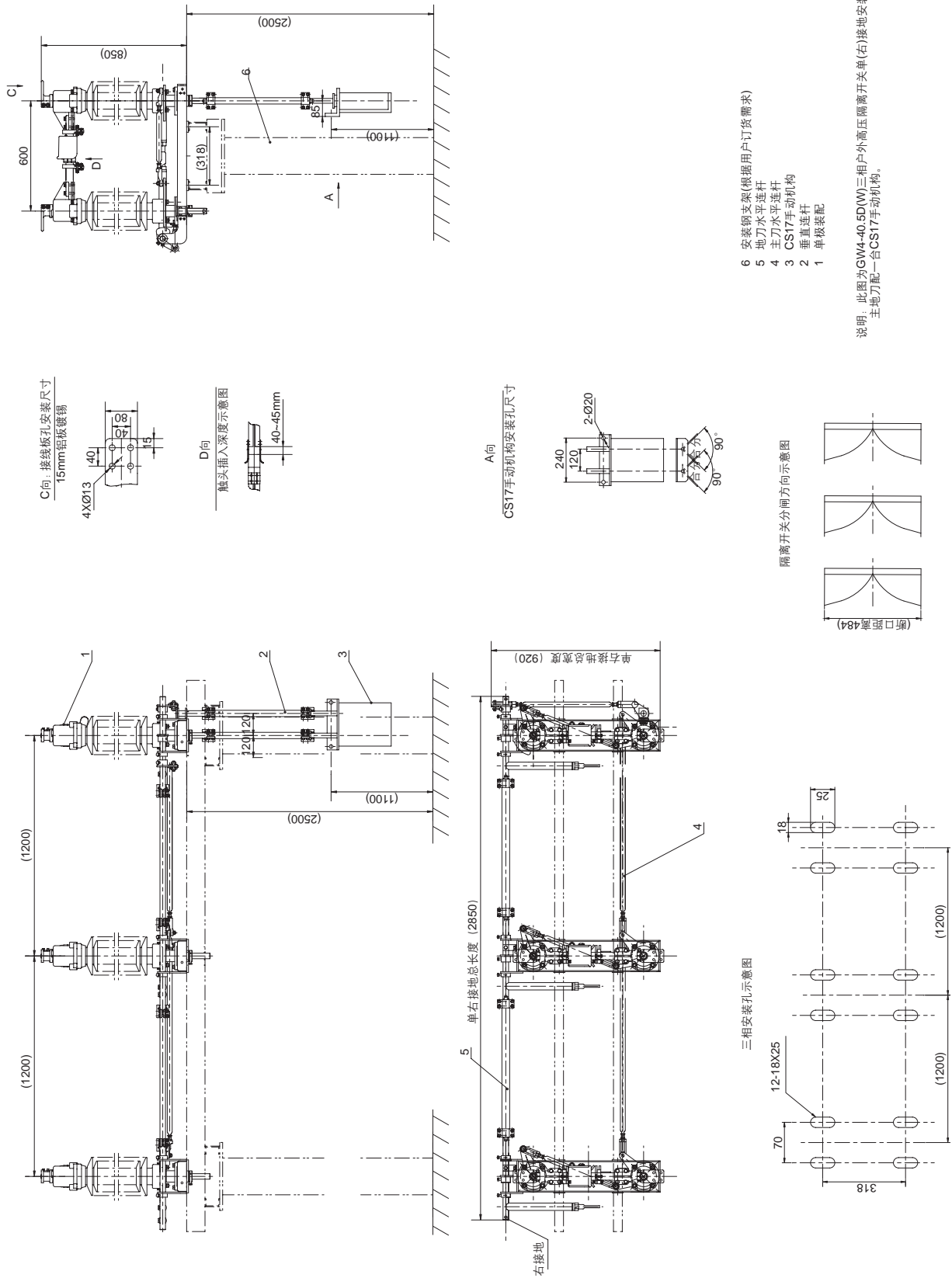
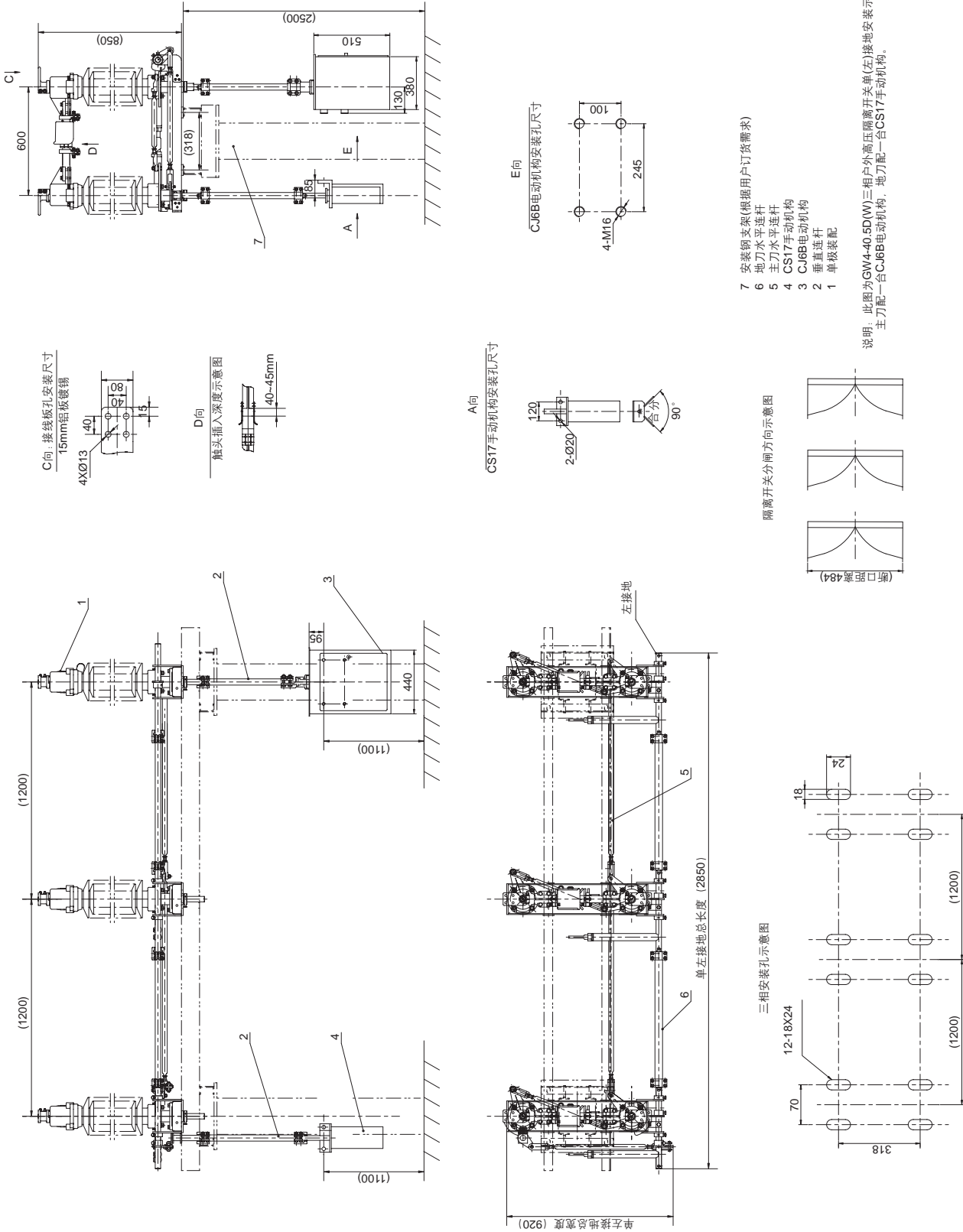


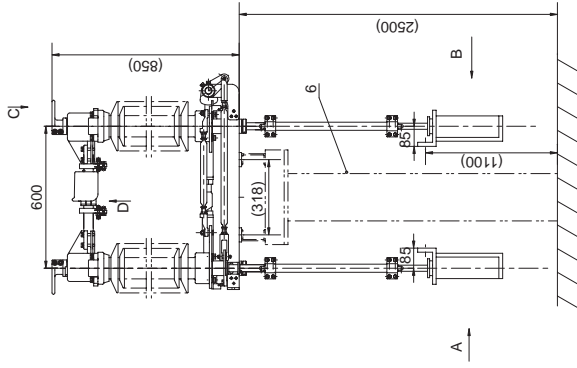
图7 GW4-40.5D(W)单(右)接地外形及安装尺寸图(b)



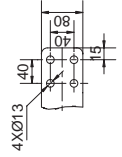
- 7 安装钢支架(根据用户订货需求)
- 6 地刀水平连杆
- 5 主刀水平连杆
- 4 CS17手动机构
- 3 CJ6B电动机
- 2 垂直连杆
- 1 单极装配

说明: 此图为GW4-40.5D(W)三相外高压隔离开关(左)接地安装示意图, 主刀配一台CJ6B电动机, 地刀配一台CS17手动机构。

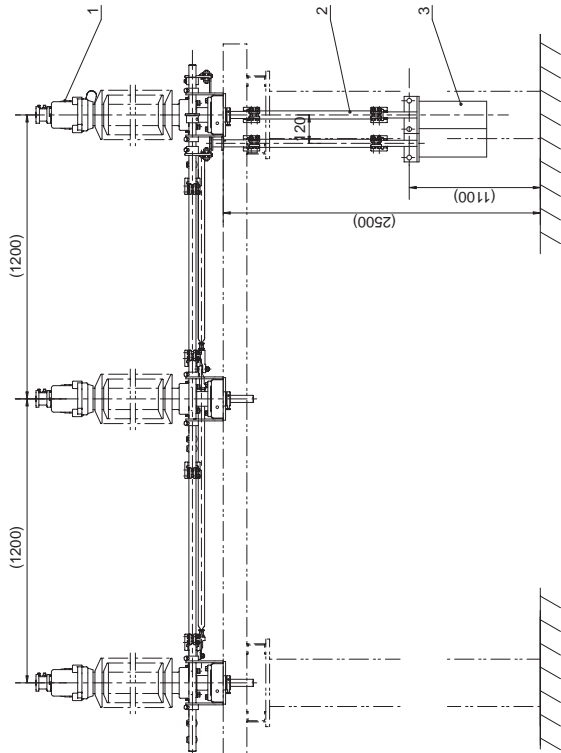
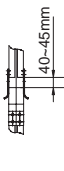
图8 GW4-40.5D(W)单 (左) 接地外形及安装尺寸图(a)



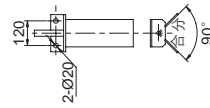
C向, 接线板孔安装尺寸
15mm铝板镀锌



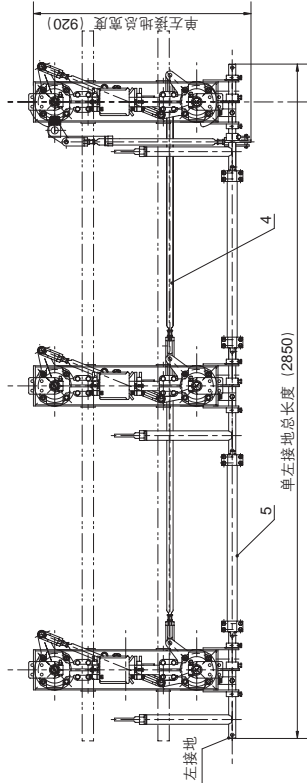
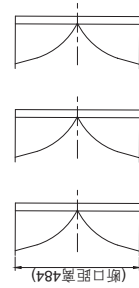
D向
触头插入深度示意图



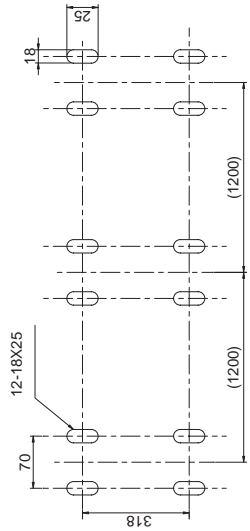
A向、B向
CS17手动机构安装孔尺寸



隔离开关分闸方向示意图



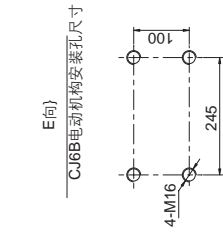
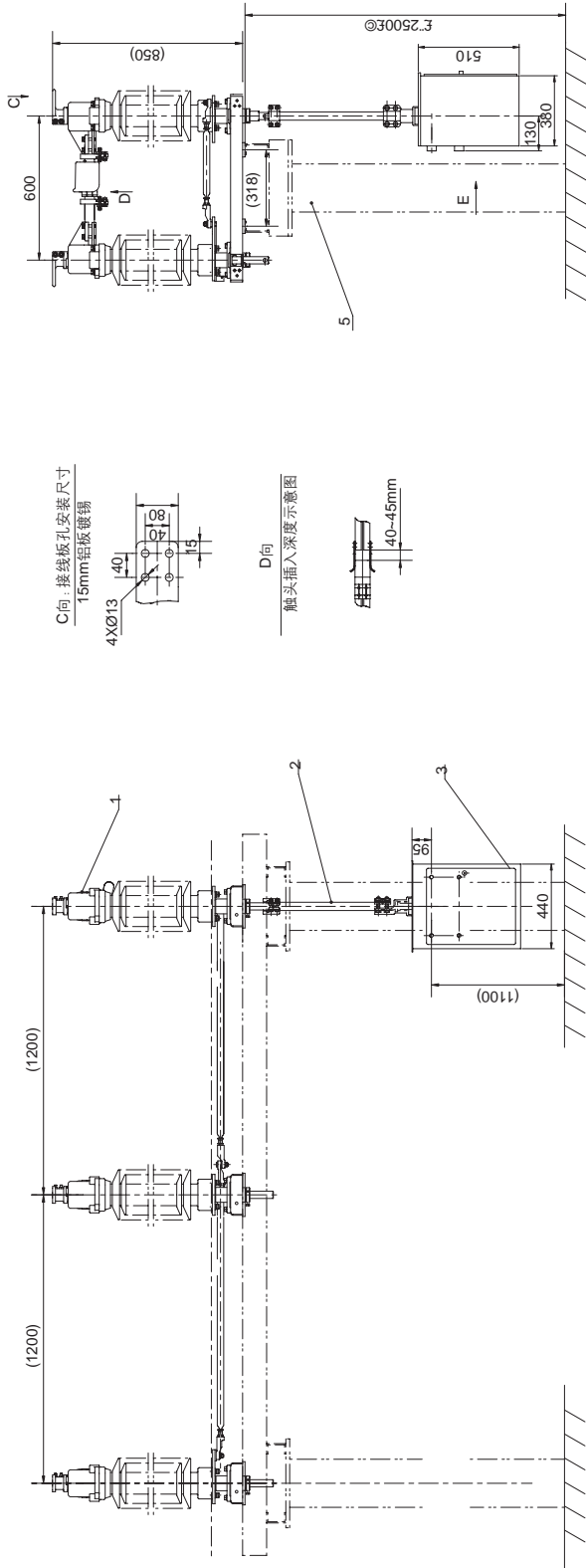
三相安装孔示意图



- 6 安装钢支架(根据用户订货需求)
- 5 地刀水平连杆
- 4 主刀水平连杆
- 3 CS17手动机构
- 2 垂直连杆
- 1 单极装配

说明: 此图为GW4-40.5D(W)三相户外高压隔离开关单(左)接地安装示意图。
主刀配一台CS17手动机构, 地刀配一台CS17手动机构。

图9 GW4-40.5D(W)单(左)接地外形及安装尺寸图(b)



- 5 安装钢支架(根据用户订货需求)
- 4 主刀水平连杆
- 3 CJ6B电动机
- 2 垂直连杆
- 1 单极装配

说明: 此图为GW4-40.5D(W)三相户外高压隔离开关无接地安装示意图. 主刀配一台CJ6B电动机.

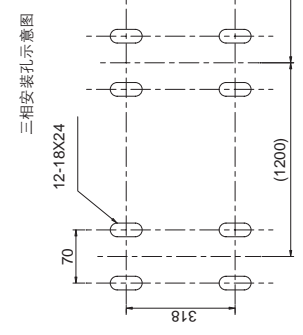
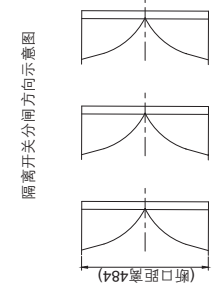
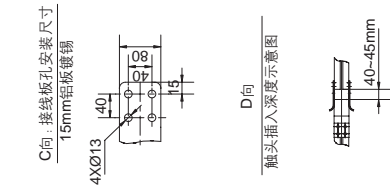
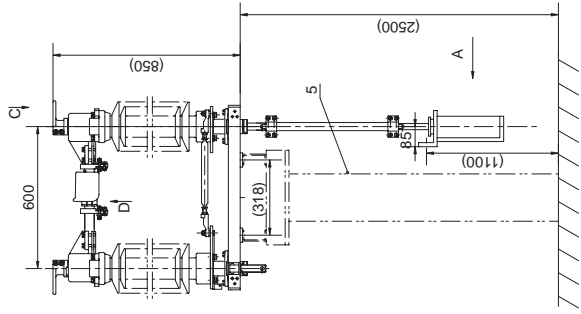
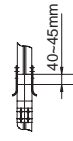


图10 GW4-40.5D(W)无接地外形及安装尺寸图(a)

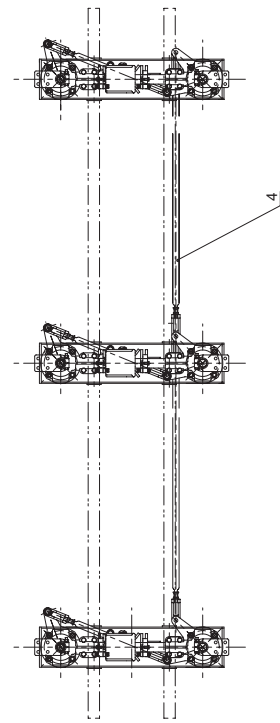
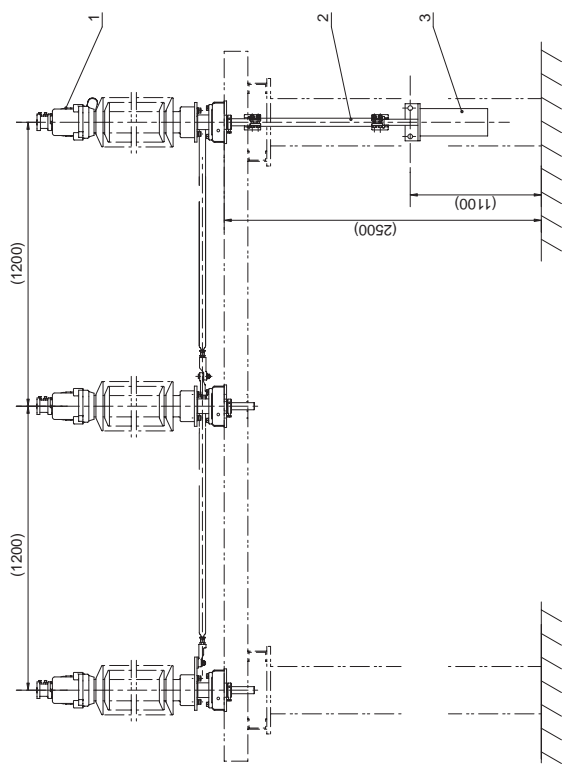
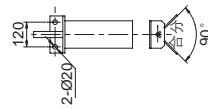


D向
触头插入深度示意图

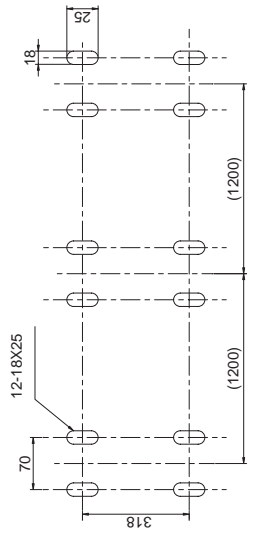


A向

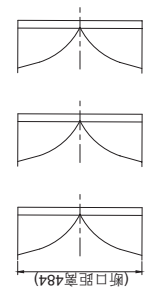
CST7手动机构安装孔尺寸



三相安装孔示意图



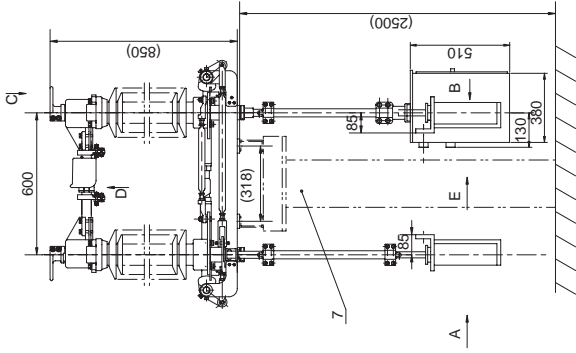
隔离开关分闸方向示意图



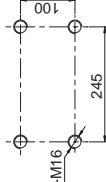
- 5 安装钢支架(根据用户订货需求)
- 4 主刀水平连杆
- 3 CS17手动机构
- 2 垂直连杆
- 1 单极装配

说明: 此图为GW4-40.5D(W)三相户外高压隔离开关无接地安装示意图, 主刀配一台CS17手动机构。

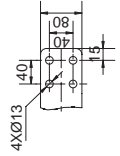
图11 GW4-40.5D(W)无接地外形及安装尺寸图(b)



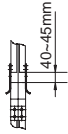
CJ6B电动机安装孔尺寸



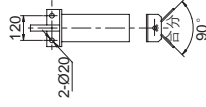
C向: 接线板孔安装尺寸
15mm铝板镀锌



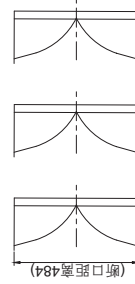
D向:
触头插入深度示意图



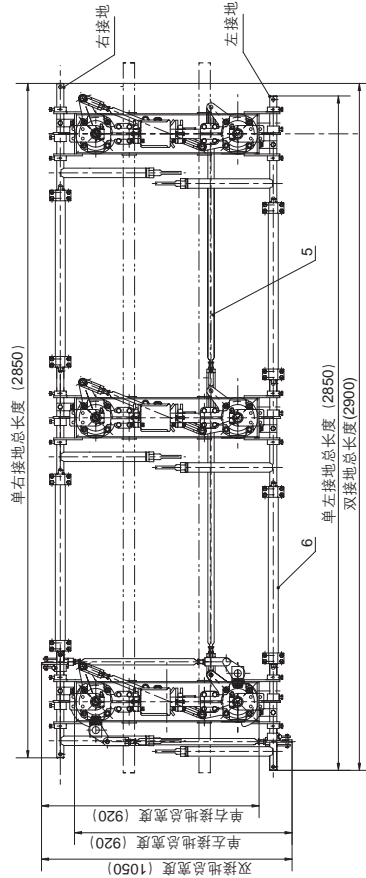
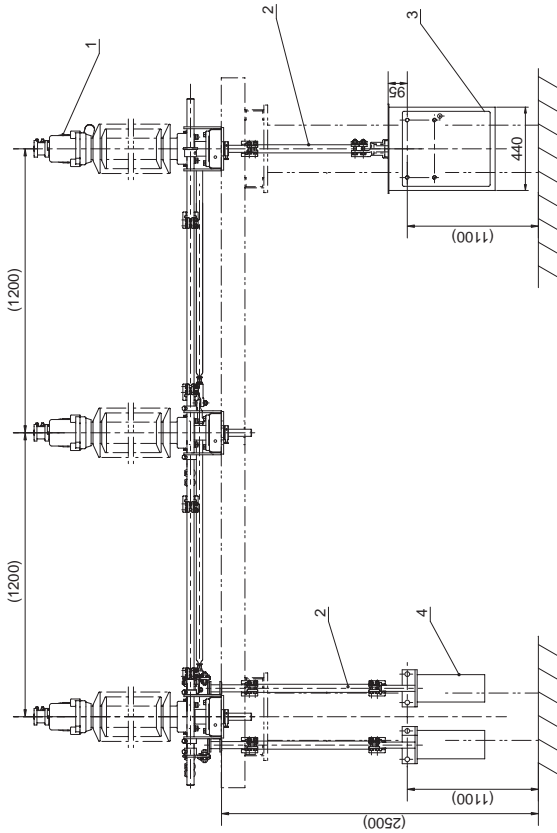
A向、B向
CS17手动机构安装孔尺寸



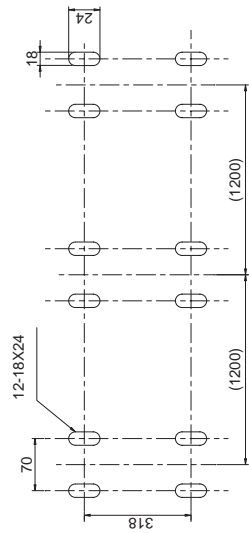
隔离开关分闸方向示意图



(断口距触头484)



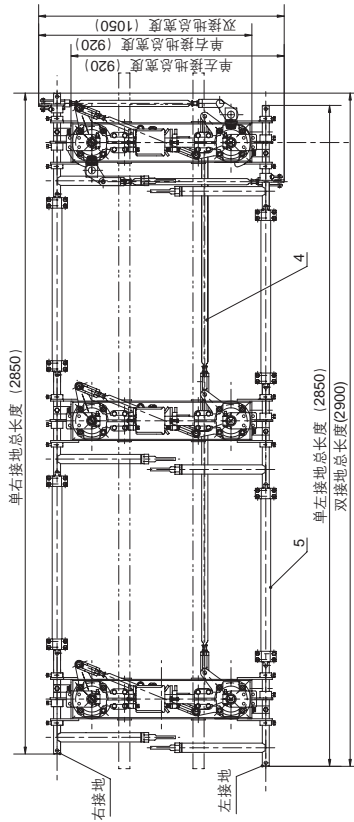
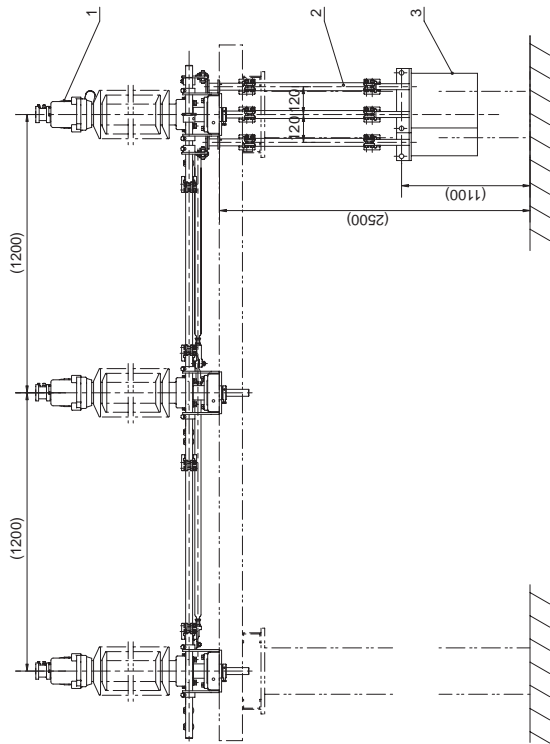
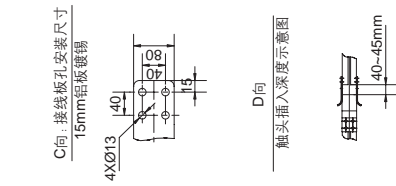
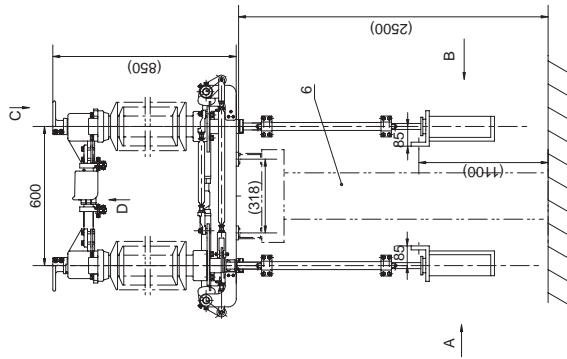
三相安装孔示意图



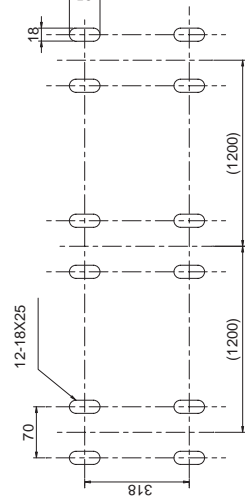
- 7 安装钢支架(根据用户订货需求)
- 6 地刀水平连杆
- 5 主刀水平连杆
- 4 CS17手动机构
- 3 CJ6B电动机
- 2 垂直连杆
- 1 单极装配

说明: 此图为GW4-40.5D(W)三相户外高压隔离开关双接地安装示意图。
主刀配一台CJ6B电动机, 地刀配二台CS17手动机构。

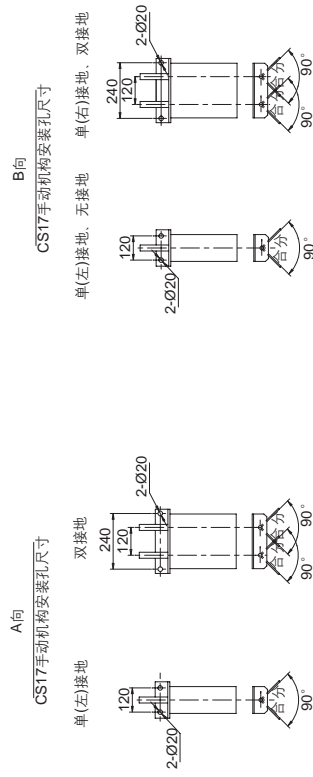
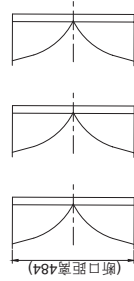
图12 GW4-40.5D(W)双接地外形及安装尺寸图(a)



三相安装孔示意图



隔离开关分闸方向示意图



- 6 安装钢支架(根据用户订货需求)
- 5 地刀水平连杆
- 4 主刀水平连杆
- 3 CS17手动机构
- 2 垂直连杆
- 1 单极装配

说明:此图为GW4-40.5D(W)三相户外高压隔离开关双接地安装示意图,主刀配一台CS17手动机构,地刀配一台CS17手动机构。

图13 GW4-40.5D(W)双接地外形及安装尺寸图(b)



 **上海华明电力设备制造有限公司**

地址：上海市同普路977号
邮编：200333
电话：(86)21-52708966 (转各科室)
传真：(86)21-52703385
网址：<http://www.huaming.com>
电子邮箱：public@huaming.com