



---

# HMC-3W 型 无励磁分接开关档位显示器 说明书

上海华明电力设备制造有限公司

# 目 录

一、功能简介 .....	1
二、技术参数 .....	1
三、使用方法 .....	1
四、接线表 .....	2
五、附图 .....	3

## 一、功能简介

HMC-3W 型无励磁分接开关档位显示器是 WSL 型无励磁分接开关配套产品，可作为无励磁分接开关的档位显示。

HMC-3W 型显示器采用 LED 数码管显示，具有较高的稳定性和可靠性，本机采用塑料外壳，体积小、重量轻、使用安全、方便。

## 二、技术参数：

1. 1.工作电压： 220V AC
2. 2.工作频率： 50Hz
3. 显示最大位置数： 39 级
4. 4.工作温度： -10~+40℃
5. 重量 0.85kg

## 三、使用方法：

1. 将电缆插入插座，拧紧。
2. 接入工作电压
3. 按下电源按钮，显示当前分接开关位置。

#### 四、接线表：

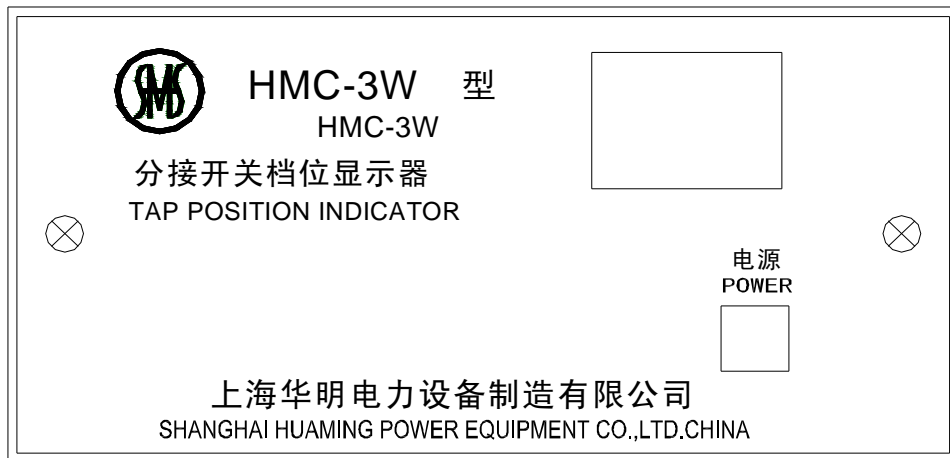
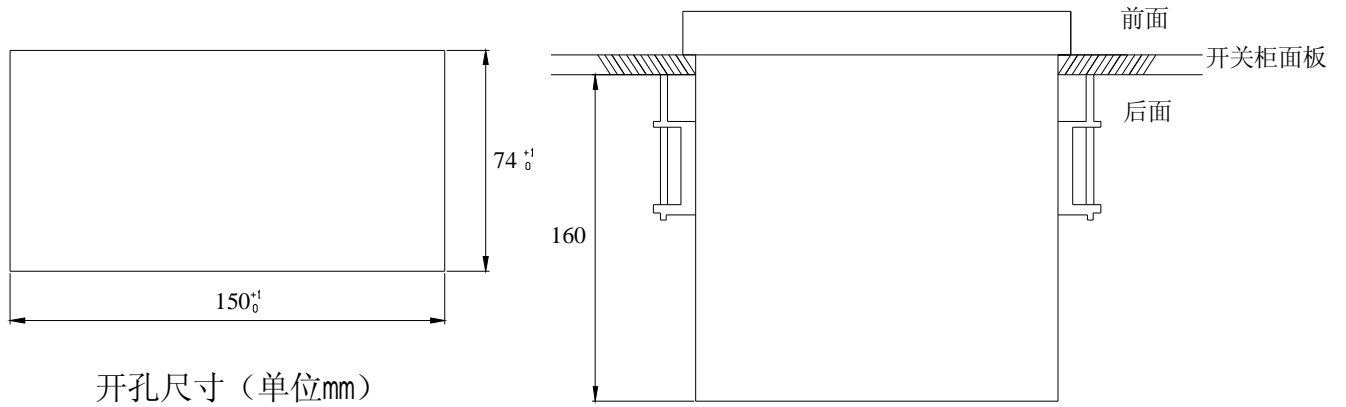
CX1 接线表

HMC-3W 插座编号	插座编码	说明
CX1-1	1	档位信号个位数字“1”
CX1-2	2	档位信号个位数字“2”
CX1-3	3	档位信号个位数字“3”
CX1-4	4	档位信号个位数字“4”
CX1-5	5	档位信号个位数字“5”
CX1-6	6	档位信号个位数字“6”
CX1-7	7	档位信号个位数字“7”
CX1-8	8	档位信号个位数字“8”
CX1-9	9	档位信号个位数字“9”
CX1-10	10	档位信号个位数字“0”
CX1-11	11	档位信号十位数字“0”
CX1-12	12	档位信号十位数字“1”
CX1-13	13	档位信号十位数字“2”
CX1-14	14	档位信号十位数字“3”
CX1-15	15	档位信号十位数字“L”
CX1-16	16	
CX1-17	17	
CX1-18	18	
CX1-19	19	

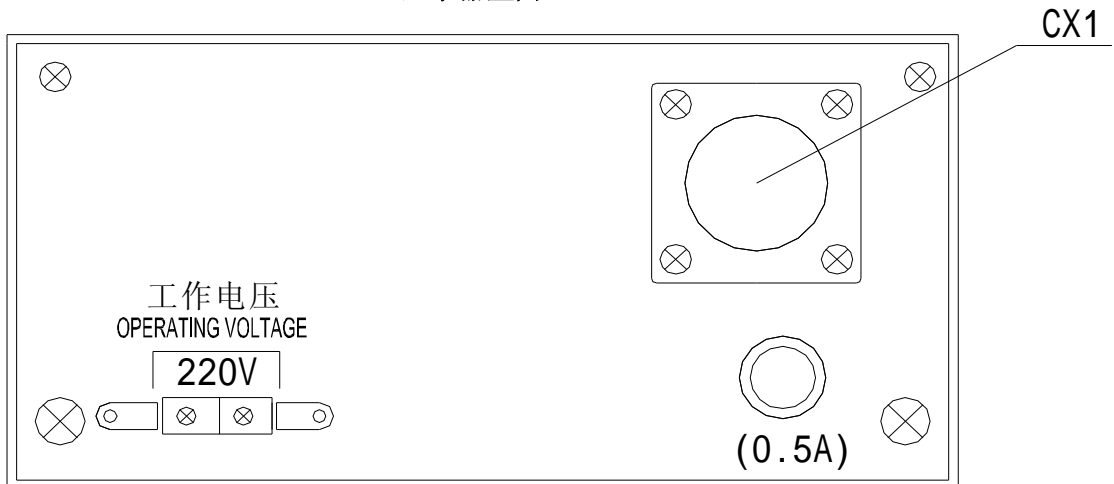
注：常规产品 CX1 与 CMA7/CMA9 电动机构中 CX 插座相连

## 五、附图

### HMC-3W 型无励磁分接开关档位显示器外形图



显示器正面



显示器背

HMC-3W 型无励磁分接开关档位显示器电气原理图

