



上海华明电力设备制造有限公司

地址：上海市同普路977号
邮编：200333
电话：(86)021-52708966 转
传真：(86)021-52703385
网址：<http://www.huaming.com>
电子信箱：public@huaming.com

* 如需详细资料，请致电公司索取
2008年11月印刷



华明隔离开关



GW7F-252D(W)型

户外高压隔离开关»

GW7F-252D(W)型户外高压隔离开关

概述：

根据国家电力公司对户外高压隔离开关完善化的要求，上海华明公司本着“诚信治业，仁德待人，创新不止，自强不息”的治业精神，精心推出了GW7F系列户外高压隔离开关。

GW7F系列高压隔离开关为三柱式水平双断口结构的三相交流50Hz户外高压电器。供高压线路在无载流情况下进行切换，以及对被检修的高压母线、断路器等电气设备与带电高压线路进行电气隔离之用。

型号及含义如下

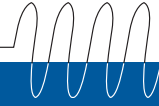


* 注：无接地：缺省；单接地：D；双接地：IID。

使用环境：

项 目	单 位	参 数
海拔高度	m	2000
风压	Pa	700(相当于风速34m/s)
环境温度	°C	-40 ~ 40
地震烈度	度	8
覆冰厚度	mm	10

注：特殊要求，具体协商



结构和工作原理：

GW7F型隔离开关是一种三柱、双断口、水平分合式隔离开关。它由安装底座、支柱式绝缘子、旋转式绝缘子、动触头导电杆及换向拨叉装置、静触头和附带接地开关组成。

GW7F型隔离开关采用复合旋转原理，使分合操作灵活轻便可靠。合闸运动：电动机构带动中柱旋转式绝缘子从分闸位置旋转到合闸位置，在此期间，由于动触头导电杆与旋转瓷瓶间有自保持装置限制，故导电杆与中柱瓷瓶同步旋转，且动触板保持在45°倾斜状态。此后机构继续旋转，动触杆受静触座限制不再做水平面旋转，而通过换向拨叉装置实现沿自身轴旋转，最终与静触头完全合闸。同时，自保持装置也通过压簧死点，使得动触板在各种外力下保持在合闸位置。

分闸运动：电动机构带动中柱旋转式绝缘子向分闸位置旋转，由于动触头受静触座的限制不能作水平旋转，而通过换向拨叉装置实现沿自身轴旋转，将动触板由90°转至45°倾斜状态。动触头不再受静触座的限制后才开始水平旋转，在此期间，由于动触头导电杆与旋转瓷瓶间有自保持装置限制，故导电杆与中柱瓷瓶同步旋转，且动触板保持在45°倾斜状态，最终与静触头完全分闸。



触头复合旋转示意图

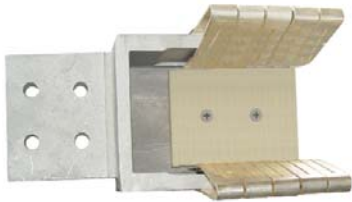
GW7F-252D(W)型户外高压隔离开关

产品主要特点

1. 复合旋转原理能大幅减小操作力矩、改善瓷瓶受力、提高产品寿命。并且有较强的破冰能力和自清洁能力。



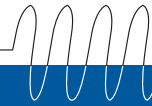
2. 使动触杆实现复合旋转的换向拨叉装置，其机构小巧，可装在铝支架内。且外部有不锈钢罩防护，为封闭式结构。



3. 导电系统可靠：静触指形可利用电动力夹紧动触板，各触指独用一个内置不锈钢压簧，压簧一端有绝缘垫片，保证其不通过电流。



4. 如附带单接地开关，则有一个地刀机构与主刀机构共箱。如附带双接地开关，除上述共箱机构外，还需增加一个机构箱（手动或电动任选其一），并可根据要求附带电磁锁。机构箱材料为不锈钢。



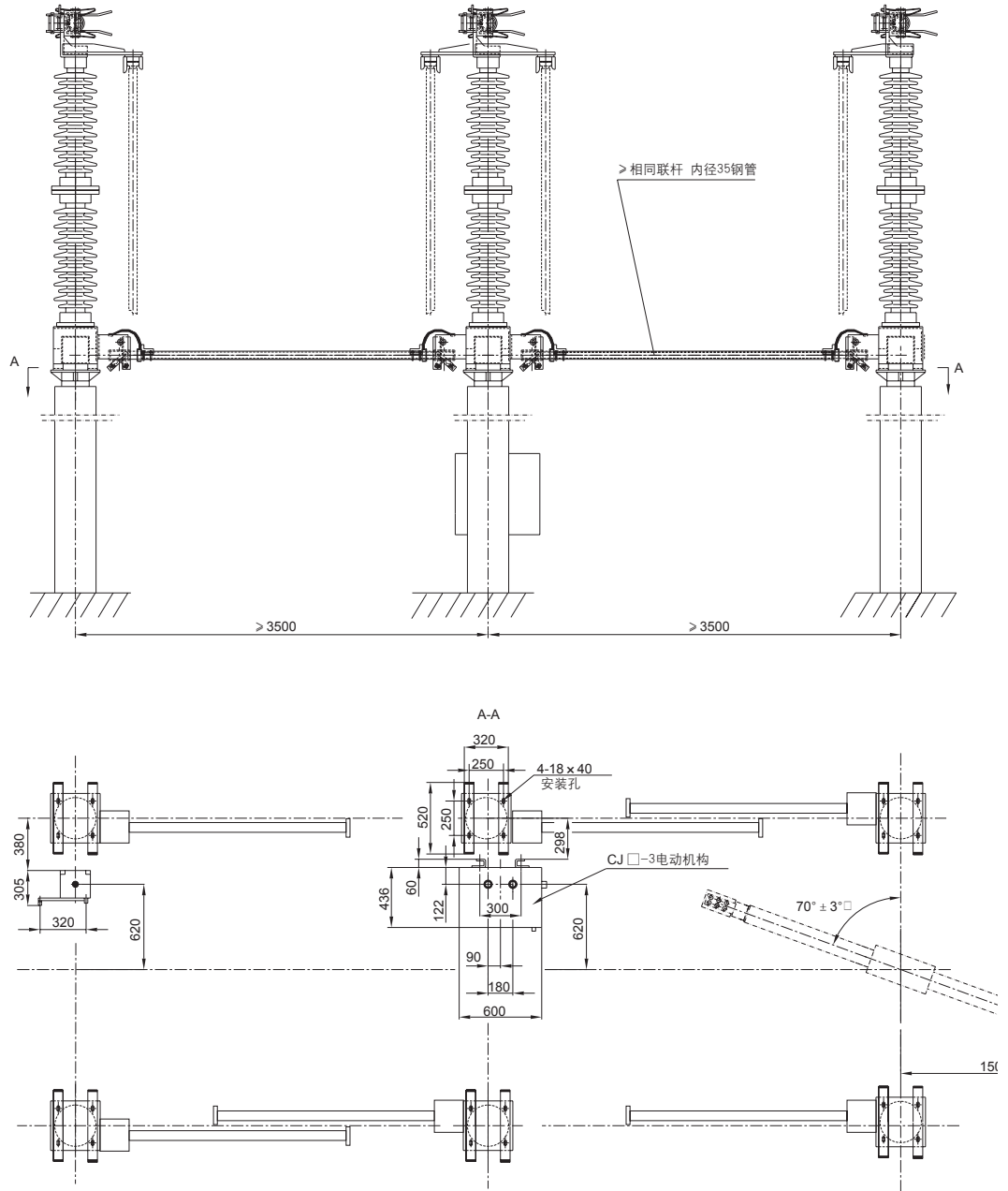
技术参数表:

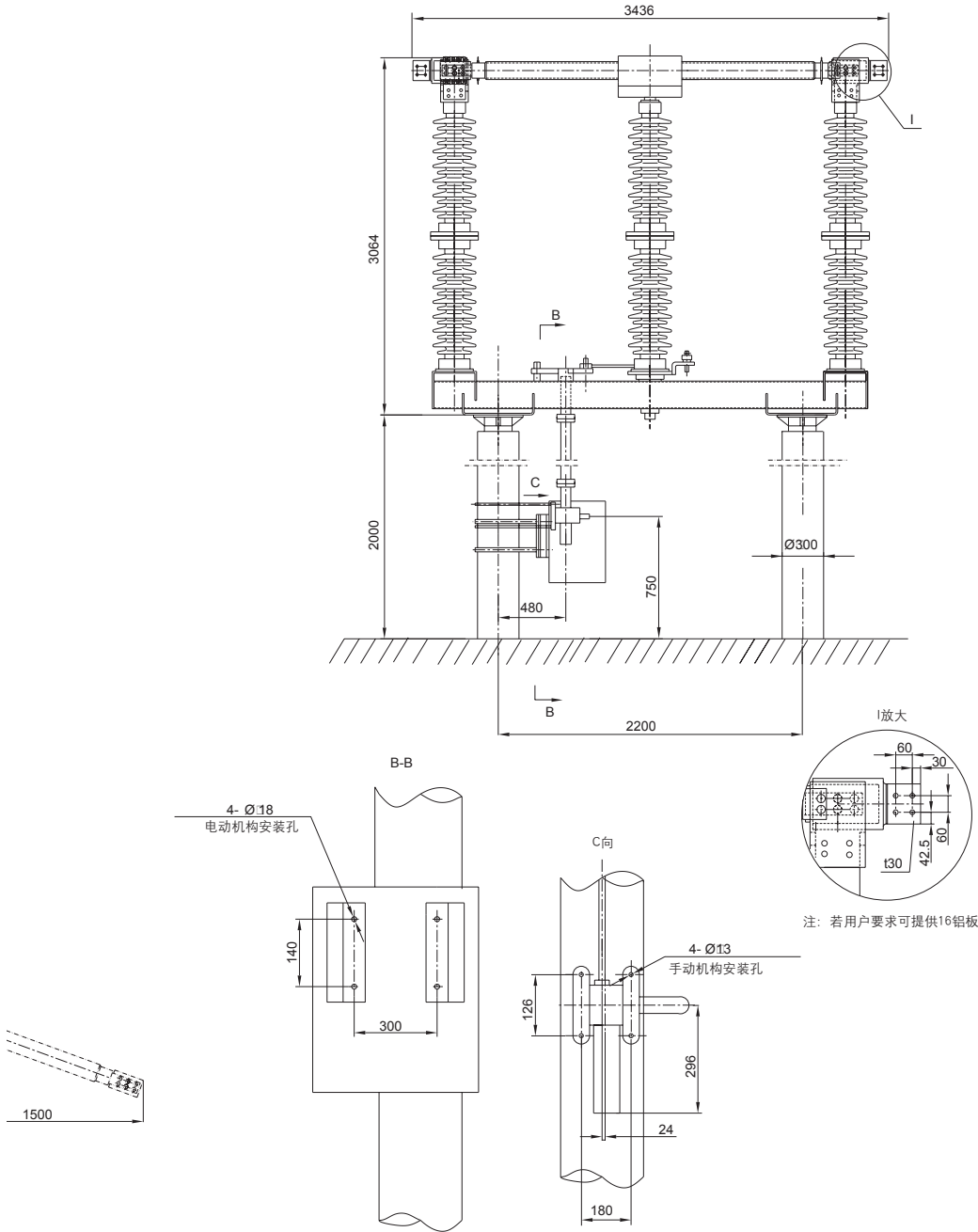
序号	项目		单位	GW7F-252		备注
1	额定电压		kV	252		
2	额定电流		A	2000	3150	
3	额定峰值耐受电流		kA	100	125	主刀及地刀
4	额定短时耐受电流		kA	40	50	主刀及地刀
5	1分钟工频耐受电压 (有效值)	对地	kV	460		
		断口	kV	530		
6	雷电冲击耐受电压 (峰值)	对地	kV	1050		
		断口	kV	1200		
7	爬电距离	II级		5040		按合同
		III级		6300		按合同
		IV级		7812		按合同
8	主刀分闸后断口距离		mm	≥ 2000		
9	地刀分闸后断口距离		mm	≥ 1800		
10	瓷绝缘子的抗弯强度		kN	6		
11	瓷绝缘子的抗扭强度		kNm	3		
12	接线端子允许受力	水平纵向	N	1500		
		水平横向		1000		
		垂直力		1250		
13	主刀操作机构型号			CJ□-3		
14	地刀操作机构型号			CS9G		
15	机械寿命		次	10000		
16	主刀操作方式			三相联动		
17	地刀操作方式			三相联动		
18	单极重量		kg	790		
19	CJ□-3 电动操作机构 参数	重量	kg	85		
		分合闸时间	s	12 ± 1		
		电动机电压	V	AC380		
		电动机功率	W	550		
		控制回路电压	V	AC220		
		输出角度	度	180		
20	CS9手动机构 参数	辅助开关接点		按合同		
		输出角度	度	90		
		辅助开关接点		4常开4常闭		按合同
		重量	kg	30		
21	所配电磁锁型号			DSW4-Y,DWS4-Z		

订货应注明:

1. 隔离开关型号、额定电压、额定电流。
2. 防污等级
3. 是否配接地刀，一侧配接地刀或两侧均配接地刀
4. 手力机构是否配电磁锁及电磁锁控制电压。

GW7F-252D(W)型户外高压隔离开关





GW7F-6 隔离开关安装尺寸图

GW7F-6