



---

# HMC-3WD 型无励磁分接开关档位显示器

## 使用说明书

上海华明电力设备制造有限公司

# 目 录

## HMC-3WD 型无励磁分接开关档位显示器

一、功能简介 .....	1
二、技术参数 .....	1
三、使用方法 .....	1
四、接线表 .....	2
五、附图 .....	3

## 一、功能简介

**HMC-3WD** 型无励磁分接开关档位显示器是 **CMA9**、**CMA7** 型无励磁分接开关配套产品，可作为无励磁分接开关的档位显示，具有无励磁分接开关的“升”、“降”、“停”功能，并配有“远控”指示灯。输入为十进制编码，输出为 BCD 码。

**HMC-3WD** 型显示器采用 LED 数码管显示，具有较高的稳定性和可靠性，本机采用塑料外壳，体积小、重量轻、使用安全、方便。

## 二、技术性能

- 1、工作电压：220V AC
- 2、工作频率：50Hz
- 3、显示最大级数：39 级
- 4、工作温度：-10 ~ +40 °C
- 5、重量：0.85Kg
- 6、继电器触电容量 125V、AC 0.3A  
110V、AC 0.3A  
220V、DC 0.3A

## 三、使用方法：

- 1、将电缆头插入插座，拧紧。
- 2、按下表连接端子（背面）。
- 3、接入工作电压。

显示器端子	分接开关电动机构的 X1	备注
1	9	升
2	12	停
3	8	降
4	11	公用
5	23	远控指示
6	24	

4、按下电源按钮，显示当前分接开关位置，如果远控指示灯亮，说明操作机构内“远控/就地”开关处于“远控”位置，可操作显示器面板上“升”、“降”、“停”按钮，按下“升压”按钮，按钮内升压指示灯亮，表明操作机构在进行升压动作，升压动作结束，则升压指示灯熄灭；按下“降压”按钮，按钮内降压指示灯亮，表明操作机构内在进行降压动作，降压结束，则降压指示灯熄灭，在升降动作中，按下“停止”按钮，则动作停止，同时，“停止”按钮内指示灯亮，表明电动机机构内空气开关处于分闸状态。

注意：1. 一旦“停止”按钮内的指示灯亮。必须到电动机构处合上电机保护开关后，才能恢复正常功能。

2. 面板上“远控”为远控指示灯，不是操作按钮，请勿重按。

#### 四、接线表

HMC-3WD 型显示器，输入为，十进制编码

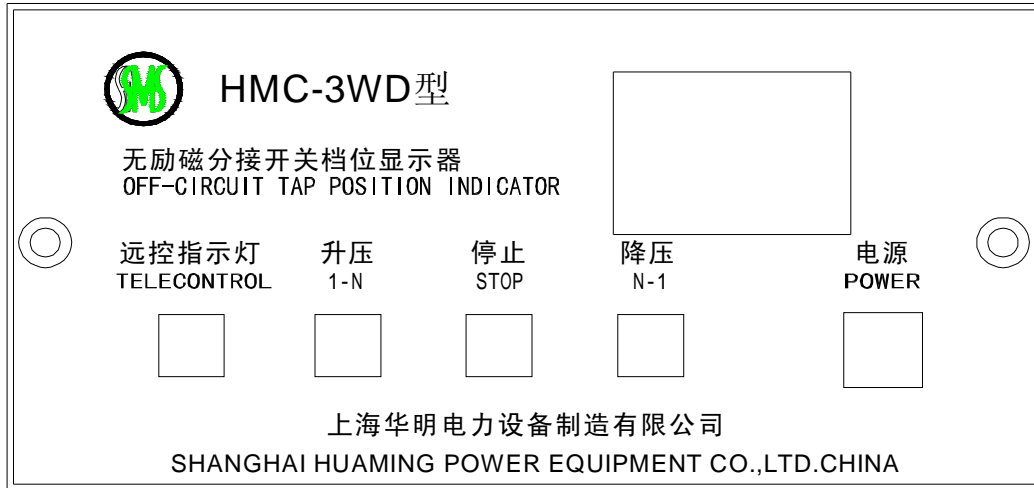
**HMC-3WD 档位信号输入、动作指示，插头 CX1 接线表**

HMC-3WD 插座编号	分接开关 插座编号	说 明
CX1-1	1	分接开关档位信号个位数字“1”
CX1-2	2	分接开关档位信号个位数字“2”
CX1-3	3	分接开关档位信号个位数字“3”
CX1-4	4	分接开关档位信号个位数字“4”
CX1-5	5	分接开关档位信号个位数字“5”
CX1-6	6	分接开关档位信号个位数字“6”
CX1-7	7	分接开关档位信号个位数字“7”
CX1-8	8	分接开关档位信号个位数字“8”
CX1-9	9	分接开关档位信号个位数字“9”
CX1-10	10	
CX1-11	11	
CX1-12	12	分接开关档位信号十位数字“1”
CX1-13	13	分接开关档位信号十位数字“2”
CX1-14	14	分接开关档位信号十位数字“3”
CX1-15	15	分接开关档位信号公用端“L”
CX1-16	16	显示器正面指示灯公用端
CX1-17	17	“升压”指示
CX1-18	18	“降压”指示
CX1-19	19	“停止”指示

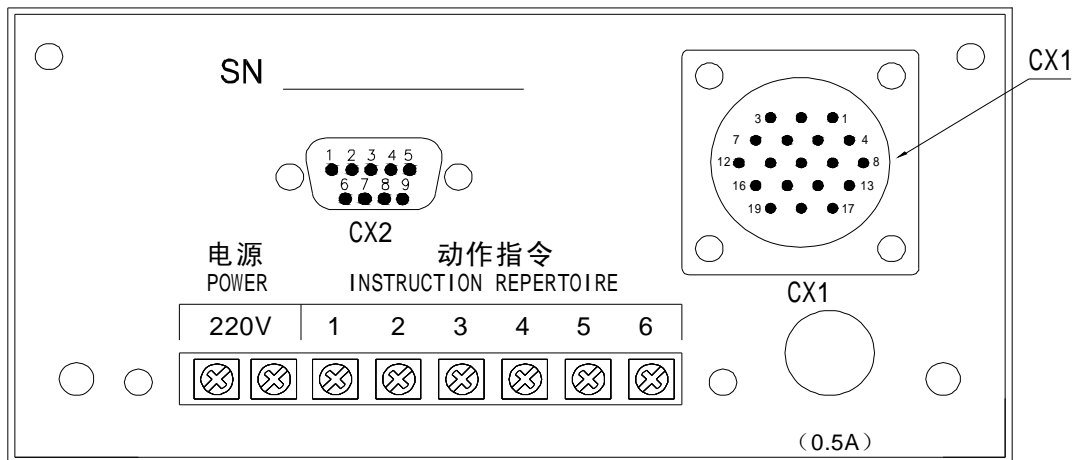
注：常规产品 CX1 与 CMA7/CMA9 电动机构中 CX 插座相连

五. 附图

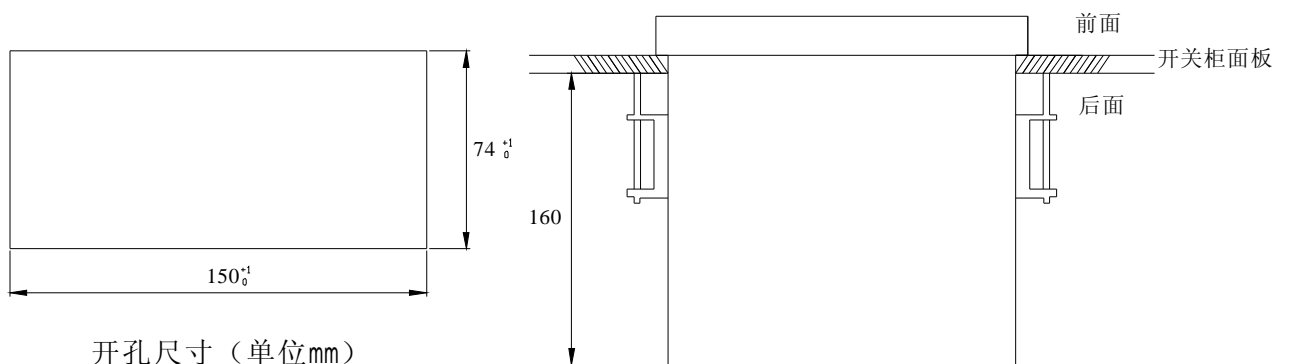
HMC-3WD 型无励磁分接开关位置指示器外形图



显示器正面



显示器背面



开孔尺寸 (单位mm)

安装示意图

HMC-3WD 档位信号输出、BCD 码插头 CX2 接线表

BCD 码 档位	CX2					
	6	5	4	3	2	1
01	0	0	0	0	0	1
02	0	0	0	0	1	0
03	0	0	0	0	1	1
04	0	0	0	1	0	0
05	0	0	0	1	0	1
06	0	0	0	1	1	0
07	0	0	0	1	1	1
08	0	0	1	0	0	0
09	0	0	1	0	0	1
10	0	1	0	0	0	0
11	0	1	0	0	0	1
12	0	1	0	0	1	0
13	0	1	0	0	1	1
14	0	1	0	1	0	0
15	0	1	0	1	0	1
16	0	1	0	1	1	0
17	0	1	0	1	1	1
18	0	1	1	0	0	0
19	0	1	1	0	0	1
20	1	0	0	0	0	0
21	1	0	0	0	0	1
22	1	0	0	0	1	0
23	1	0	0	0	1	1
24	1	0	0	1	0	0
25	1	0	0	1	0	1
26	1	0	0	1	1	0
27	1	0	0	1	1	1
28	1	0	1	0	0	0
29	1	0	1	0	0	1
30	1	1	0	0	0	0
31	1	1	0	0	0	1
32	1	1	0	0	1	0
33	1	1	0	0	1	1
34	1	1	0	1	0	0
35	1	1	0	1	0	1

注：CX2 的 8 为公用端，

触点容量：DC220V 0.3A